



Blødgøringsanlæg

- Tidsstyrede

- Mængdestyrede



HOH's blødgøringsanlæg

- **Komplet monteret med rørsystem - hurtig og enkel el- og VVS-installation**
- **Leveres færdigmonterede - ingen ekstra installationer**
- **Komponenter og filtertanke er fremstillet af korrosionsfast materiale**
- **Anlæggets strømforsyning leveres med 24 V og transformere**

Anlægstyper:

Mængdestyrede anlæg type SVD

HOHs mængdestyrede blødgøringsfiltre i denne serie er specielt udvalgt med henblik på en sikker og økonomisk drift. Fordelen ved brug af mængdestyrede anlæg er den gode økonomi, da anlægget altid opbruger hele sin kapacitet,

før en automatisk regenerering samt omskiftning mellem filterbeholderne foregår.

Samtidig leverer anlægget blødt vand under regenereringen, hvilket er nødvendigt ved kontinuerlig eller varierende drift.

Tidsstyrede/Simplex	ST 450	ST 650	ST 900	ST 1200
Tids-/Mængdestyrede/Simplex	STV 450	STV 650	STV 900	STV 1200
Mængdestyrede/Duplex	SVD 450	SVD 650	SVD 900	SVD 1200
Max. gennemstrømningshastighed, m ³ /h*	21	30	39	50
Tryktab ved max gennemstrømning, bar	1,1	1,1	1,1	1,1
Kapacitet v. 1 °dH, m ³	1395	2015	2790	3720
Kapacitet v. 5 °dH, m ³	279	403	558	744
Kapacitet v. 15 °dH, m ³	93	134	186	248
Kapacitet v. 20 °dH, m ³	69	100	139	186
Saltforbrug pr. regeneration, kg.	54	78	108	144
Regenerationstid, minutter	60	70	100	110
Temperatur max., °C	35	35	35	35
Vandtryk min., bar	2,2	2,2	2,2	2,2
Vandtryk max., bar	6	6	6	6
Rørtilslutning, DN	65	65	80	100
Afløbstilslutning, DN	25	25	32	32
Højde anlæg, mm (A)	2500	2550	2600	2650
Bredde anlæg, mm (B)	1950	1950	2095	2230
Bredde anlæg, mm (C)	3000	3120	3550	4000
Dybde anlæg, mm (D)	1610	1770	1930	2070
Højde salttank, mm (E)	1550	1550	1550	1550
Diameter salttank, mm (F)	1040	1040	1040	1040
Indhold salttank, liter	1150	1150	1150	1150

* Ved 15°C, 3,0 bar før anlæg og en ren filtermasse. Ved kontinuerlig drift skal kapaciteten på nogle modeller reduceres med op til 35% afhængig af den totale hårdhed.

Tidsstyrede anlæg type ST

ST-anlægget er monteret med en tidsstyret automatik, som ved et forudbestemt tidspunkt vil påbegynde en regenerering.

Anlægget leverer ikke blødt vand under regenerering.

Et tidsstyret anlæg kan bruges hvor vandforbruget er kendt, så man kan sætte regenereringen igang før kapaciteten er opbrugt eller en tvunget regenerering er ønskelig.

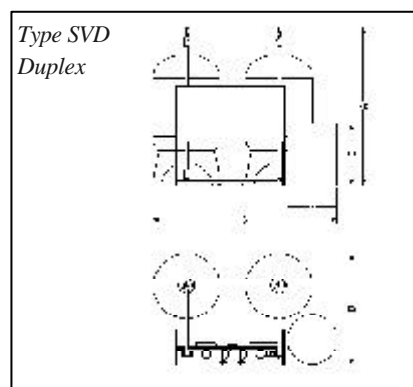
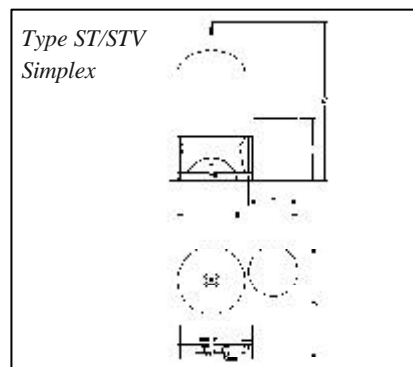
Tids-/mængdestyrede anlæg type STV

Denne tids-/mængdestyrede STV-serie er specielt velegnet, hvor en mængdestyring er ønskelig, men f.eks. pladsmangel gør, at man må vælge et et-tanksanlæg.

Det unikke tids-/mængdestyrede filter betyder en væsentlig bedre driftsøkonomi sammenlignet med et traditionelt tidsstyret anlæg.

Anlæggets indbyggede vandmåler registrerer forbruget af blødt vand. Når ca. 80% (justerbar) af anlæggets kapacitet er opbrugt, vil filteret automatisk begynde en regenerering den førstkommande nat.

Anlægget leverer ikke blødt vand under regenerering.



Birger Christensen A/S

NS-EN ISO 9002 sertifisert

Hovedkontor
Birger Christensen AS
Olav Ingstaads vei 7b
P. O. Box 13
N-1309 Rud

Tel.: +47 6717 7000
Fax.: +47 6717 7001
E-mail: firmapost@hoh.no
www.hoh.no

Avdelingskontor
Birger Christensen AS
Herøyveien 201
Postboks 21, Skjelsvik
N-3906 Porsgrunn

Tel.: +47 3593 4370
Fax.: +47 3593 4373
E-mail: bc-pors@online.no
www.hoh.no